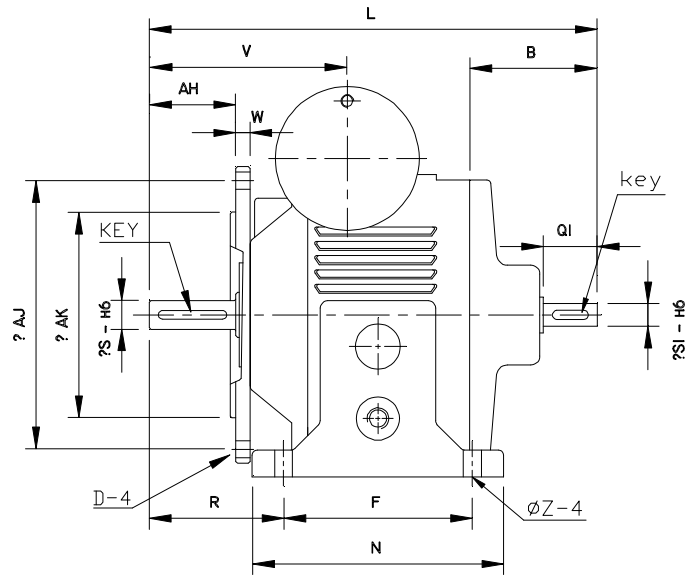
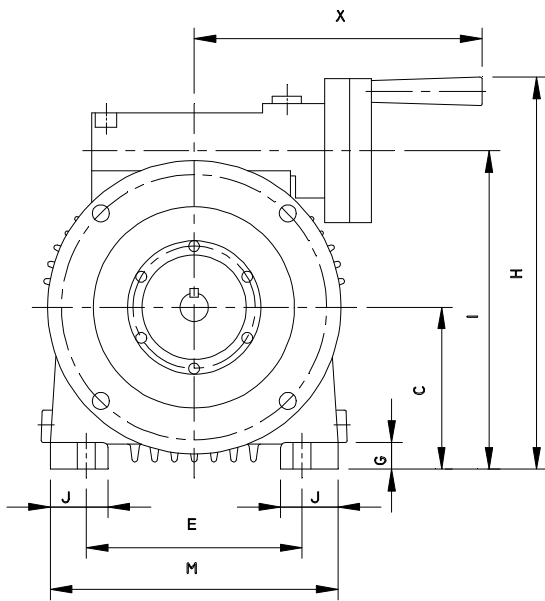


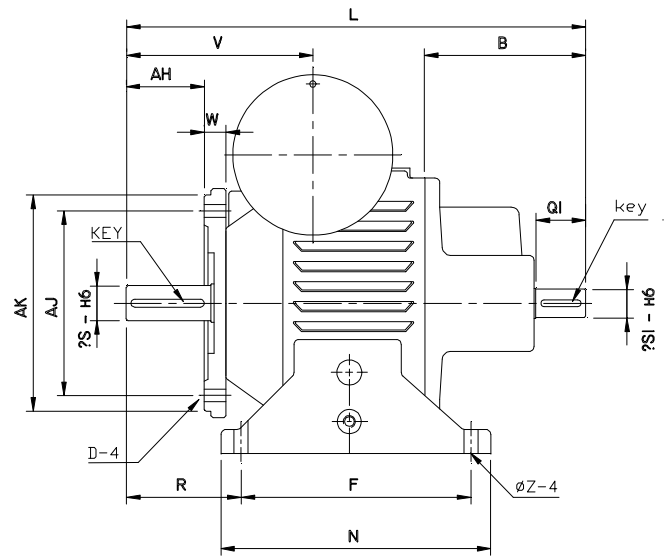
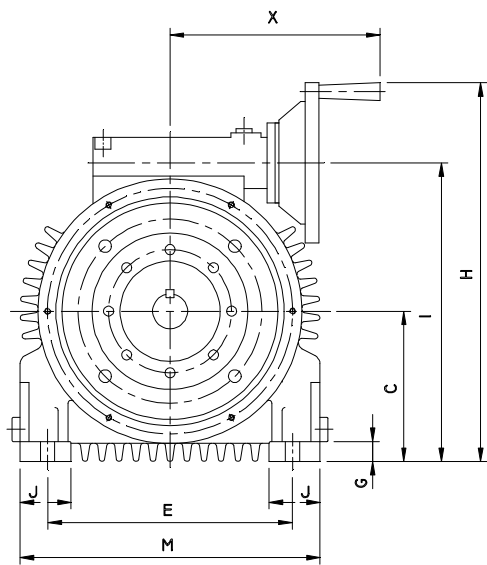
# PRODUCT SPECIFICATION - AV

Shaft-In / Shaft-Out - NEMA C-Face Flange Mounted Variator Only

## 05AV, 1AV - (1/2 hp, 1 hp)



## 2AV, 3AV, 5AV - (2 hp, 3 hp, 5 hp)



Frame Size	Dimension in mm														Dimension in inch							Wt. (lb)				
	B	C	E	F	G	H	I	J	L	M	N	R	V	X	Z	NEMA C-Face				Slow Speed Shaft			High Speed Shaft			
	D	W	AJ	AK	S	AH	KEY	S1	Q1	key	S	AH	KEY	S1	Q1	key										
05 AV	71	90	120	105	15	218	177	32	253	160	140	79	114	160	10	3/8-16	0.32	5.875	4.500	0.625	2.05	3/16 x 3/16	0.500	1.18	1/8 x 1/8	
1 AV	94	106	160	125	15	248	208	38	305	186	150	88	125	160	12	3/8-16	0.51	5.875	4.500	0.875	2.13	3/16 x 3/16	0.750	1.18	3/16 x 3/16	
2 AV	124	125	180	140	18	313	246	48	391	232	165	126	157	172	12	1/2-13	0.73	7.250	8.500	1.125	2.60	1/4 x 1/4	0.875	1.57	3/16 x 3/16	
3 AV	161	150	245	230	20	378	298	51	460	300	270	115	186	210	14	1/2-13	0.87	7.250	8.500	1.375	3.05	5/16 x 5/16	1.125	1.97	1/4 x 1/4	
5 AV	161	150	245	230	20	378	298	51	460	300	270	115	186	210	14	1/2-13	0.87	7.250	8.500	1.375	3.05	5/16 x 5/16	1.125	1.97	1/4 x 1/4	