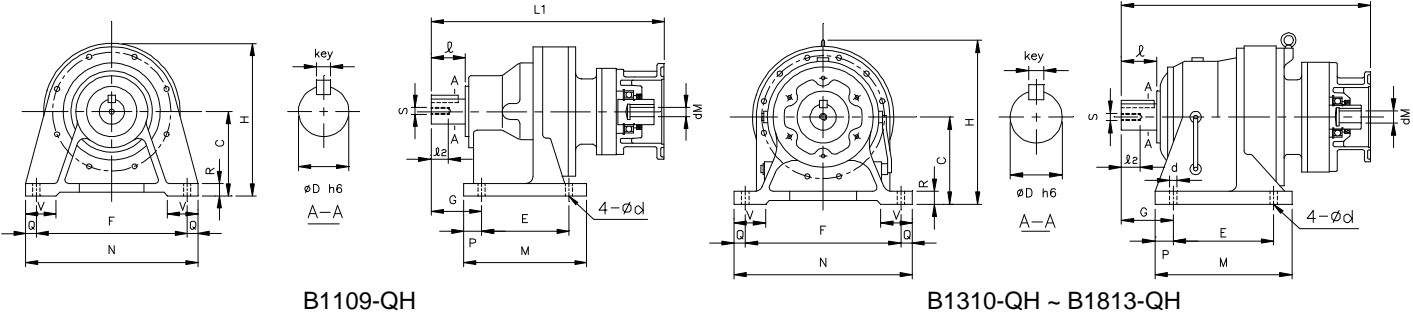


REDUCER w/ NEMA C-Face Adapter - QH

1 inch = 25.4 mm
All dimensions listed are for reference only.
Contact factory for certified dimensions.

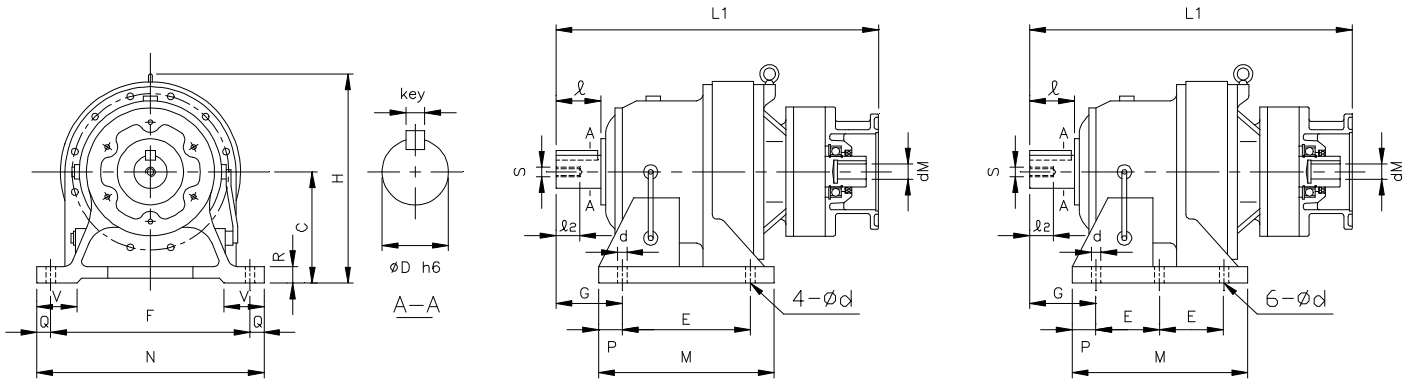
INCH SHAFT - DOUBLE STAGE - HOLLOW QUILL INPUT



B1109-QH

B1310-QH ~ B1813-QH

DARALI Frame	Motor Frame	Dim. in mm											Dim. in inch					Dim. in inch			Wt (lb)						
		C	E	F	G	H	L1	M	N	P	Q	R	V	d	NEMA C-Face Adapter					Output Shaft							
														dM	AK	FD	AJ	FH	D	I	Key			s	l2	l1	
B1109-QH	56C	120	115	190	82	222	336	155	230	20	20	21	55	14	0.625	4.500	6.625	5.875	0.433	1.500	2.17	3/8 x 3/8 x 1.77			M10	18	71
	143/145	120	115	190	82	222	336	155	230	20	20	21	55	14	0.875	4.500	6.625	5.875	0.433	1.500	2.17	3/8 x 3/8 x 1.77			M10	18	71
B1310-QH	56C	150	145	290	100	265	393	195	330	25	20	27	65	18	0.625	4.500	6.625	5.875	0.433	1.875	2.76	1/2 x 1/2 x 2.17			M10	18	124
	143/145	150	145	290	100	265	393	195	330	25	20	27	65	18	0.875	4.500	6.625	5.875	0.433	1.875	2.76	1/2 x 1/2 x 2.17			M10	18	124
B1409-QH	56C	150	145	290	120	265	407	195	330	25	20	27	65	18	0.625	4.500	6.625	5.875	0.433	1.875	3.54	1/2 x 1/2 x 2.17			M10	18	118
	143/145	150	145	290	120	265	407	195	330	25	20	27	65	18	0.875	4.500	6.625	5.875	0.433	1.875	3.54	1/2 x 1/2 x 2.17			M10	18	118
B1611-QH	56C	160	150	370	139	319	467	238	410	44	20	30	75	18	0.625	4.500	6.625	5.875	0.433	2.250	3.54	1/2 x 1/2 x 2.95			M10	18	217
	143/145	160	150	370	139	319	467	238	410	44	20	30	75	18	0.875	4.500	6.625	5.875	0.433	2.250	3.54	1/2 x 1/2 x 2.95			M10	18	217
	182/184	160	150	370	139	319	481	238	410	44	20	30	75	18	1.125	8.500	8.875	7.250	0.433	2.250	3.54	1/2 x 1/2 x 2.95			M10	18	221
B1711-QH	56C	200	275	380	125	381	514	335	430	30	25	32	80	22	0.625	4.500	6.625	5.875	0.433	2.750	3.54	5/8 x 5/8 x 3.15			M12	24	280
	143/145	200	275	380	125	381	514	335	430	30	25	32	80	22	0.875	4.500	6.625	5.875	0.433	2.750	3.54	5/8 x 5/8 x 3.15			M12	24	280
	182/184	200	275	380	125	381	528	335	430	30	25	32	80	22	1.125	8.500	8.875	7.250	0.433	2.750	3.54	5/8 x 5/8 x 3.15			M12	24	284
B1813-QH	182/184	220	320	420	145	415	590	380	470	30	25	33	85	22	1.125	8.500	8.875	7.250	0.551	3.125	4.33	3/4 x 3/4 x 3.74			M12	24	380
	213/215	220	320	420	145	415	701	380	470	30	25	33	85	22	1.375	8.500	8.875	7.250	0.551	3.125	4.33	3/4 x 3/4 x 3.74			M12	24	386
B1911-QH	56C	250	380	480	170	476	634	440	530	30	25	40	90	26	0.625	4.500	6.625	5.875	0.433	3.625	5.31	7/8 x 7/8 x 4.92			M20	34	541
	143/145	250	380	480	170	476	634	440	530	30	25	40	90	26	0.875	4.500	6.625	5.875	0.433	3.625	5.31	7/8 x 7/8 x 4.92			M20	34	541
	182/184	250	380	480	170	476	648	440	530	30	25	40	90	26	1.125	8.500	8.875	7.250	0.433	3.625	5.31	7/8 x 7/8 x 4.92			M20	34	545
B1913-QH	182/184	250	380	480	170	476	666	440	530	30	25	40	90	26	1.125	8.500	8.875	7.250	0.551	3.625	5.31	7/8 x 7/8 x 4.92			M20	34	567
	213/215	250	380	480	170	476	683	440	530	30	25	40	90	26	1.375	8.500	8.875	7.250	0.551	3.625	5.31	7/8 x 7/8 x 4.92			M20	34	573
B2011-QH	56C	250	360	440	215	485	675	440	530	40	45	40	100	26	0.625	4.500	6.625	5.875	0.433	3.875	6.50	1 x 1 x 6.50			M20	34	583
	143/145	250	360	440	215	485	675	440	530	40	45	40	100	26	0.875	4.500	6.625	5.875	0.433	3.875	6.50	1 x 1 x 6.50			M20	34	583
	182/184	250	360	440	215	485	689	440	530	40	45	40	100	26	1.125	8.500	8.875	7.250	0.433	3.875	6.50	1 x 1 x 6.50			M20	34	587
B2013-QH	182/184	250	360	440	215	485	718	440	530	40	45	40	100	26	1.125	8.500	8.875	7.250	0.551	3.875	6.50	1 x 1 x 6.50			M20	34	618
	213/215	250	360	440	215	485	735	440	530	40	45	40	100	26	1.375	8.500	8.875	7.250	0.551	3.875	6.50	1 x 1 x 6.50			M20	34	624
B2113-QH	182/184	265	395	480	210	518	744	475	580	40	50	42	110	26	1.125	8.500	8.875	7.250	0.551	4.250	6.50	1 x 1 x 6.50			M20	34	796
	213/215	265	395	480	210	518	761	475	580	40	50	42	110	26	1.375	8.500	8.875	7.250	0.551	4.250	6.50	1 x 1 x 6.50			M20	34	803
B2116-QH	182/184	265	395	480	210	518	772	475	580	40	50	42	110	26	1.125	8.500	8.875	7.250	0.551	4.250	6.50	1 x 1 x 6.50			M20	34	871
	213/215	265	395	480	210	518	788	475	580	40	50	42	110	26	1.375	8.500	8.875	7.250	0.551	4.250	6.50	1 x 1 x 6.50			M20	34	875
B2213-QH	182/184	280	420	540	230	554	786	520	620	50	40	42	115	33	1.125	8.500	8.875	7.250	0.551	4.625	6.50	1 1/4 x 7/8 x 6.50			M20	34	962
	213/215	280	420	540	230	554	803	520	620	50	40	42	115	33	1.375	8.500	8.875	7.250	0.551	4.625	6.50	1 1/4 x 7/8 x 6.50			M20	34	968
B2316-QH	182/184	300	460	580	260	595	875	560	670	50	45	45	120	33	1.125	8.500	8.875	7.250	0.551	5.000	7.87	1 1/4 x 7/8 x 7.87			M24	41	1254
	213/215	300	460	580	260	595	891	560	670	50	45	45	120	33	1.375	8.500	8.875	7.250	0.551	5.000	7.87	1 1/4 x 7/8 x 7.87			M24	41	1257
B2416-QH	182/184	335	480	630	263	654	913	580	720	50	45	45	128	39	1.125	8.500	8.875	7.250	0.551	5.500	7.87	1 1/4 x 7/8 x 7.87			M24	41	1493
	213/215	335	480	630	263	654	929	580	720	50	45	45	128	39	1.375	8.500	8.875	7.250	0.551	5.500	7.87	1 1/4 x 7/8 x 7.87			M24	41	1495
A904-QH	182/184	290	240	560	215	556	776	560	620	40	30	40	100	26	1.125	8.500	8.875	7.250	0.551	4.250	6.69	1 x 1 x 6.31			M20	34	887
	213/215	290	240	560	215	556	793	560	620	40	30	40	100	26	1.375	8.500	8.875	7.250	0.551	4.250	6.69	1 x 1 x 6.31			M20	34	896
A906-QH	182/184	290	240	560	215	556	802	560	620	40	30	40	100	26	1.125	8.500	8.875	7.250	0.551	4.250	6.69	1 x 1 x 6.31			M20	34	976
	213/215	290	240	560	215	556	818	560	620	40	30	40	100	26	1.375	8.500	8.875	7.250	0.551	4.250	6.69	1 x 1 x 6.31			M20	34	981
A916-QH	182/184	325	250	630	290	625	902	600	690	50	30	40	105	26	1.125	8.500	8.875	7.250	0.551	4.625	8.28	1 1/4 x 7/8 x 7.88			M24	42	1285
	213/215	325	250	630	290	625	918	600	690	50	30	40	105	26	1.375	8.500	8.875	7.250	0.551	4.625	8.28	1 1/4 x 7/8 x 7.88			M24	42	1290



B1911-QH ~ B2416-QH

A904-QH ~ A916-QH
w/ 6 Mounting Holes